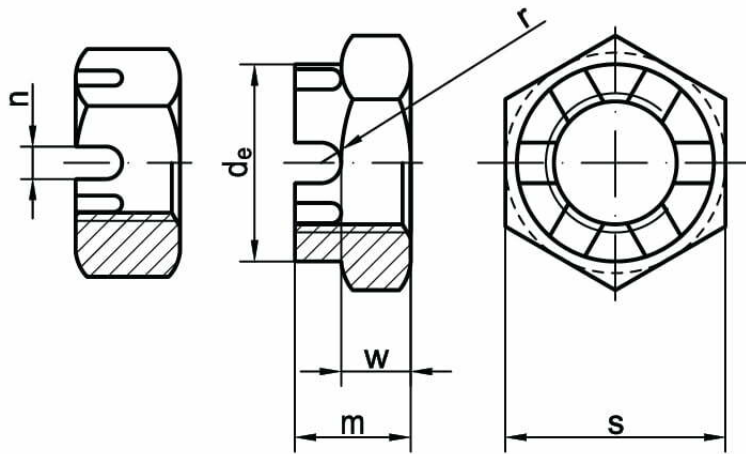
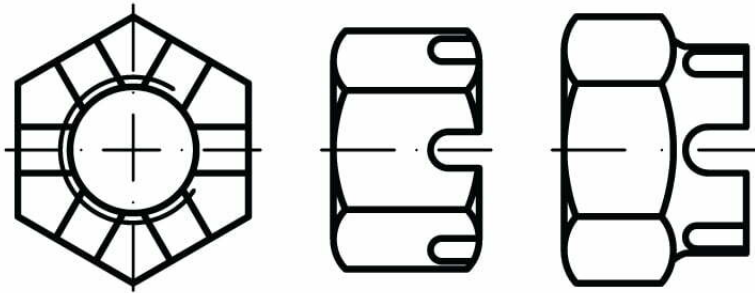




Hexagon castle nut DIN 935



STANDARD	MATERIAL	CLASS	COATING
DIN 935 PN 82148 ISO 7035	steel A2 A4	5 6 8 10	galvanized zinc

d	M6	M8	M10	M12	M14	M16	M18	M20
d _e	–	–	–	16	18	22	25	28
w _{max}	5	6,5	8	10	11	13	15	16
m _{DIN/ISO}	7,5	9,5	12	15	16	19	21	22
s _{DIN/ISO}	10	13	17/16	19/18	22	24	27	30
n	2,0	2,5	2,8	3,5	3,5	4,5	4,5	4,5
Split pin DIN 94	1,6×14	2×16	2,5×20	3,2×22	3,2×25	4×28	4×32	4×36

d	M22	M24	M27	M30	M33	M36	M39	M42
d _e	32	34	38	42	46	50	55	58
w _{max}	18	19	22	24	26	29	31	34
m _{DIN/ISO}	26	27	30	33	35	38	40	46
s _{DIN/ISO}	32/34	36	41	46	50	55	60	65
n	5,5	5,5	5,5	7	7	7	7	9
Split pin DIN 94	5×36	5×40	5×45	6,3×50	6,3×56	6,3×63	6,3×71	8×71

d	M45	M48	M52	M56	M60	M64	M68	M72
d _e	62	65	70	75	80	85	90	95
w _{max}	36	38	42	45	48	51	54	58
m _{DIN/ISO}	48	50	54	57	63	66	69	73
s _{DIN/ISO}	70	75	80	85	90	95	100	105
n	9	9	9	9	11	11	11	11
Split pin DIN 94	8×80	8×80	8×90	8×100	10×100	10×100	10×112	10×112

d	M76	M80	M85	M90	M100			
d _e	100	105	110	120	130			
w _{max}	61	64	68	72	80			
m _{DIN/ISO}	76	79	88	92	100			
s _{DIN/ISO}	110	115	120	130	145			
n	11	11	14	14	14			
Split pin DIN 94	10×125	10×140	13×140	13×140	13×160			