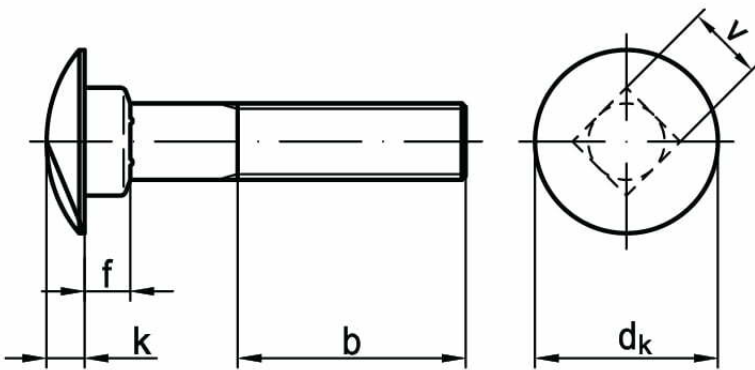
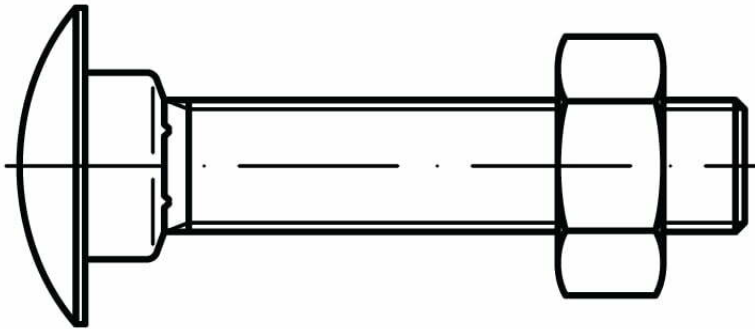




Round head square neck bolts DIN 603



STANDARD	MATERIAL	CLASS	COATING
DIN 603 ISO 8677 PN 82406	steel A2 A4 brass	4.6 8.8	galvanized zinc hot-dip galvanized zinc thermo-diffusion zinc coating lamellar coatings (flake) zinc-nickel

d	M5	M6	M8	M10	M12	M16	M20
d _k	13,5	16,55	20,65	24,65	30,65	38,8	46,8
k	3,3	3,88	4,88	5,38	6,95	8,95	11,05
f	4,1	4,6	5,6	6,6	8,75	12,9	15,9
v	5,48	6,48	8,58	10,58	12,7	16,7	20,84
b l<125	16	18	22	26	30	38	46
b 125<l<200	22	24	28	32	36	44	52
b l>200	–	–	41	45	49	57	65