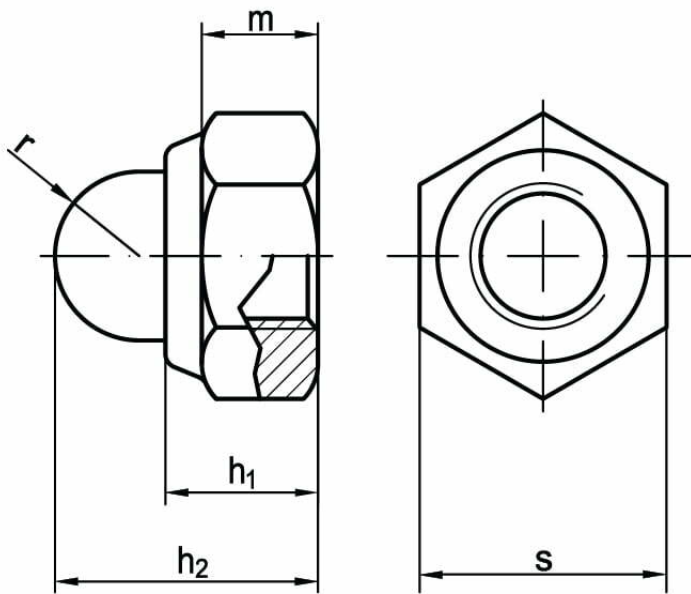
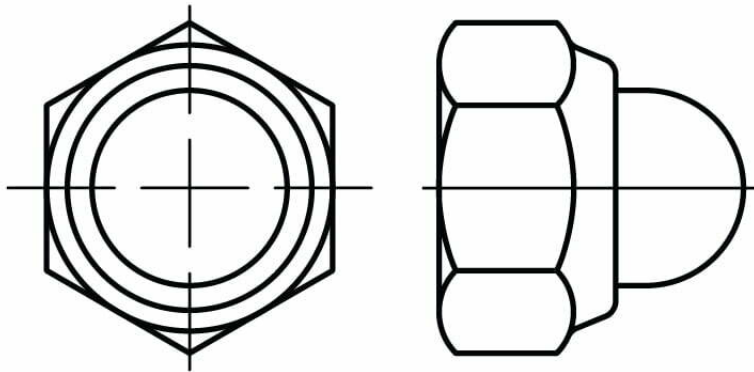




Self-Locking Domed Cap Nuts With Nylon Insert DIN 986



STANDARD	MATERIAL	CLASS	COATING
DIN 986	steel A2	6 8	galvanized zinc

d	M4	M5	M6	M8	M10	M12	M14	M16	M20
h	9,6	10,5	12,0	14,0	18,1	22,5	26,4	27,5	35,5
m_{DINISO}	2,9	4,4	4,9	6,44	8,04	10,37	12,1	14,1	16,9
s_{DINISO}	7	8	10	13	17	19	22	24	30