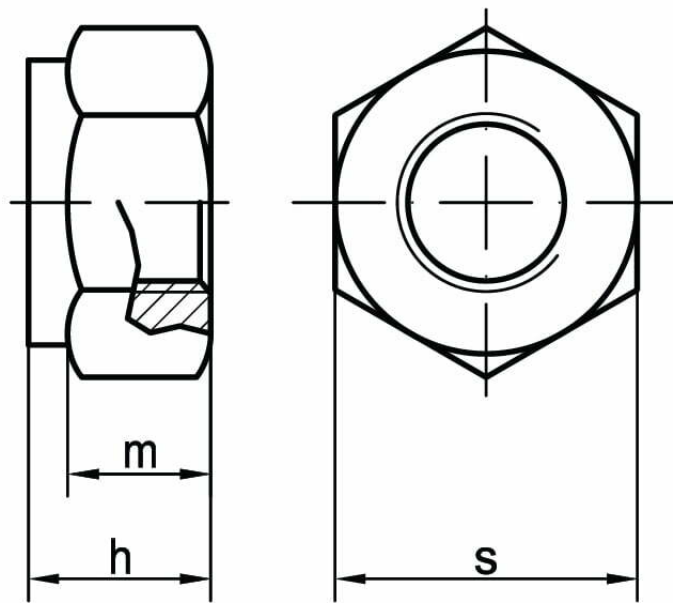
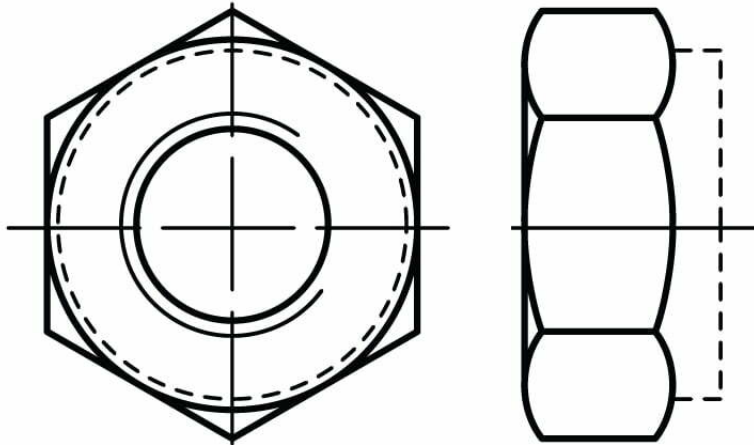




# Self-Locking Nuts, All Metal Construction DIN 980



STANDARD	MATERIAL	CLASS	COATING
DIN 980 PN 82176 ISO 7042	steel A2 A4	8 10	galvanized zinc

d	M3	M4	M5	M6	M8	M10	M12	M14	M16
h	3,7	4,2	5,1	6	8	10	12	14	16
S <sub>DIN/ISO</sub>	5,5	7	8	10	13	17	19	22	24

d	M18	M20	M22	M24	M27	M30	M33	M36	M39
h	18	20	22	24	27	30	33	36	39
S <sub>DIN/ISO</sub>	27	30	32	36	41	46	50	55	60