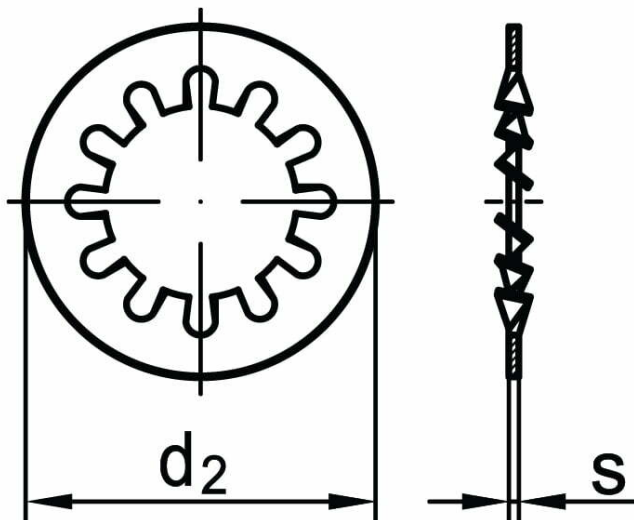
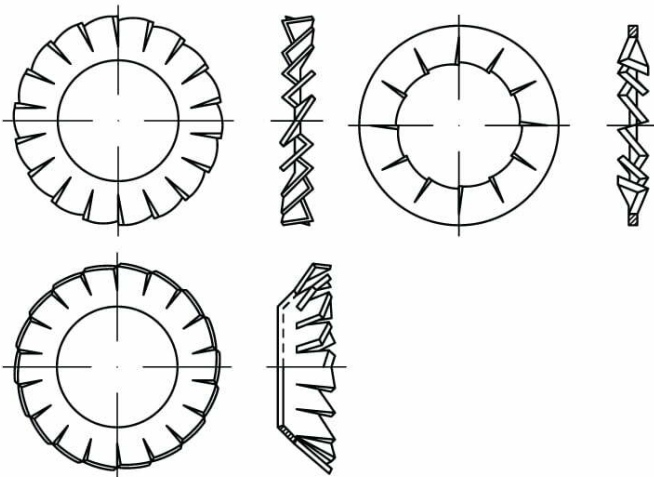
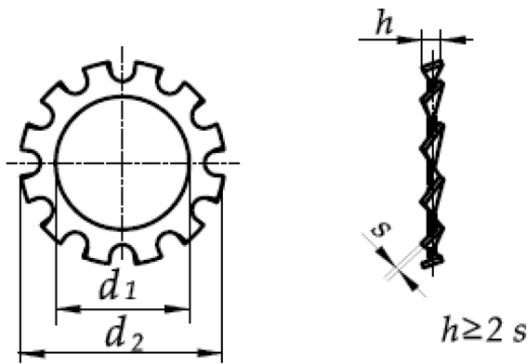




Serrated lock washers, spring steel DIN 6798



STANDARD	MATERIAL	CLASS	COATING
DIN 6798 PN 82023	steel A2 A4		galvanized zinc

DIN 6798-A

externally serrated

DIN 6798-I

internally serrated

DIN 6798-D

Double serrated lock washers,

spring steel

DIN 6798-V

Conical serrated lock washers

spring steel

d	M2	M2,5	M3	M3,5	M4	M5	M6	M8	M10
d ₁	2,2	2,7	3,2	3,7	4,3	5,3	6,4	8,4	10,5
d ₂	4,5	5,5	6	7	8	10	11	15	18
s	0,3	0,4	0,4	0,5	0,5	0,6	0,7	0,8	0,9

d	M12	M14	M16	M18	M20	M22	M24	M27	M30
d ₁	13	15	17	19	21	23	25	28	31
d ₂	20,5	24	26	30	33	36	38	44	48
s	1,0	1,0	1,2	1,4	1,4	1,5	1,5	1,6	1,6