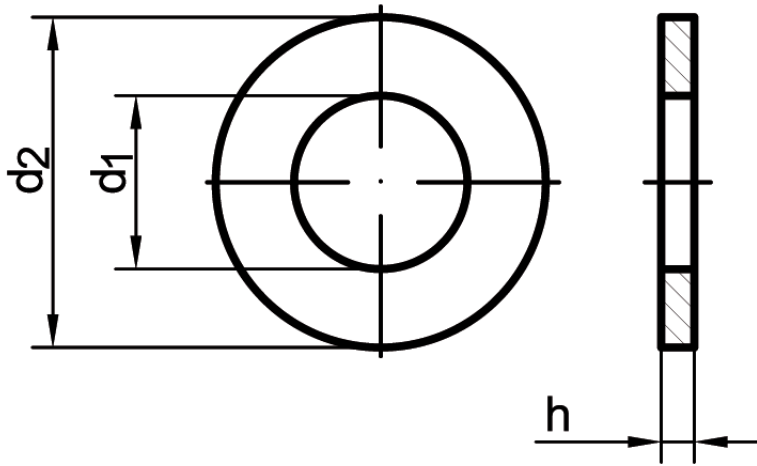
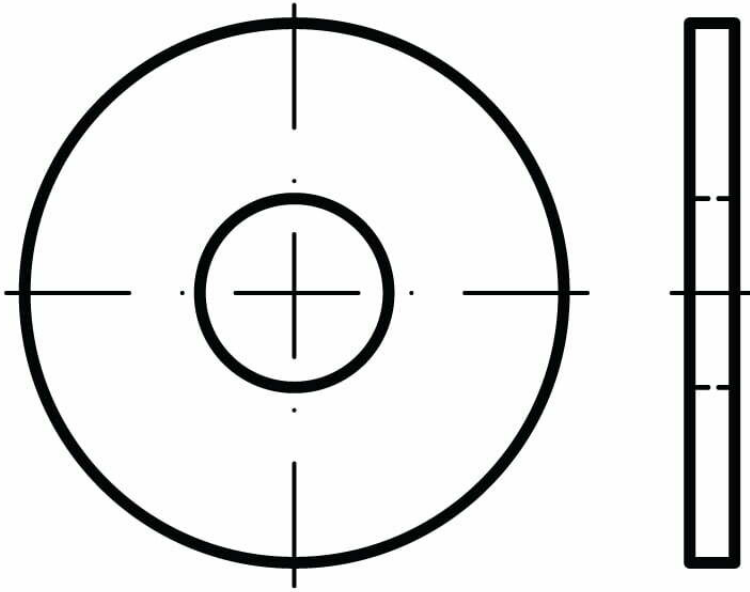




Washer w/outside diameter = 3 x thread diameter DIN 9021



STANDARD	MATERIAL	CLASS	COATING
DIN 9021 ISO 7093 PN 82030	steel A2 A4 brass copper	140HV 200HV	galvanized zinc hot-dip galvanized zinc thermo-diffusion zinc coating lamellar coatings (flake) zinc-nickel

	M2,5	M3	M3,5	M4	M5	M6	M7
d ₁	2,7	3,2	3,7	4,3	5,3	6,4	7,4
d ₂	8	9	11	12	15	18	22
h	0,8	0,8	0,8	1	1,2	1,6	2

d	M8	M10	M12	M14	M16	M18	M20
d ₁	8,4	10,5	13	15	17	20	22
d ₂	24	30	37	44	50	56	60
h	2	2,5	3	3	3	4	4

d	M22	M24	M27	M30	M33	M36	
d ₁	23/24	26	30	33	36	39	
d ₂	66	72	85	92	105	110	
h	5	5	6	6	6	8	