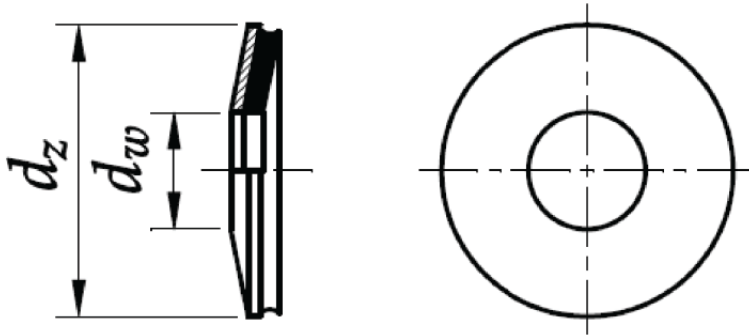




## EPDM washers



STANDARD	MATERIAL	CLASS	COATING
EL 248			

$d_{nom}$	14/4,8	16/5,5	16/6,3	19/6,3
Screw dia	4,8	5,5	6,3	6,3
$d_w$	5,3	6,0	6,9	6,9
$d_z$	14	16	16	19