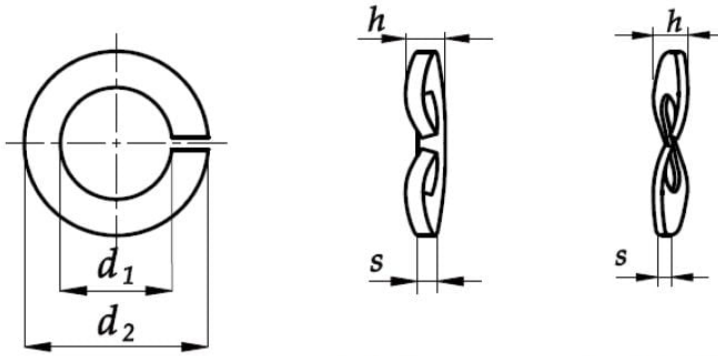




Split spring washers, curved DIN 128 A



Typ A, łukowa
Type A, curved

Typ B, falista
Type B, wave

STANDARD	MATERIAL	CLASS	COATING
DIN 128	steel A2 A4		galvanized zinc

DIN 128 A – Split Spring Washers, Curved

DIN 128 B – Split Spring Washers, Waved

d	M3	M4	M5	M6	M8	M10	M12	M14
d_1	3,1	4,1	5,1	6,1	8,1	10,2	12,2	14,2
d_2	6,2	7,6	9,2	11,8	14,8	18,1	21,1	24,1
s	0,7	0,8	1	1,3	1,6	1,8	2,1	2,4
h	1,3	1,4	1,7	2,2	2,75	3,15	3,65	4,3

d	M16	M18	M20	M22	M24	M30	M36	
d_1	16,2	18,2	20,2	22,5	24,5	30,5	36,5	
d_2	27,4	29,4	33,6	35,9	40	48,2	58,2	
s	2,8	2,8	3,2	3,2	4	6	6	
h	5,1	5,1	5,9	5,9	7,5	10,5	11,3	