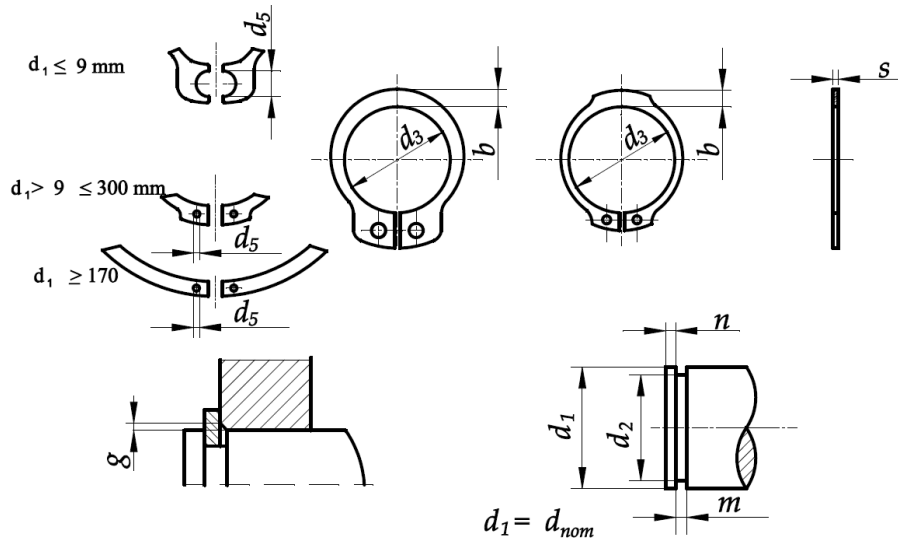




Pierścienie osadcze sprężynujące zewnętrzne DIN 471 PN 85111 Z



d = dnom	1	3	4	5	6	7	8	9	10	11	12	13	14	15	
s		0,4	0,4	0,6	0,7	0,8	0,8	1	1	1	1	1	1	1	
d	3	1)	2,7	3,7	4,7	5,6	6,5	7,4	8,4	9,3	10,2	11,0	11,9	12,9	13,8
d5 min		1	1	1	1,2	1,2	1,2	1,2	1,5	1,5	1,7	1,7	1,7	1,7	
-b		0,8	0,9	1,1	1,3	1,4	1,5	1,7	1,8	1,8	1,8	2,0	2,1	2,2	
d2	nom.	2,8	3,8	4,8	5,7	6,7	7,6	8,6	9,6	10,5	11,5	12,4	13,4	14,3	
	odch.	0		0				0				0			
	tol.	-0,4		-0,048				0,06				-0,11			
m	H13	0,5	0,5	0,7	0,8	0,9	0,9	1,10	1,1	1,1	1,1	1,1	1,1	1,1	
nmin		0,3	0,3	0,3	0,5	0,5	0,6	0,6	0,6	0,8	0,8	0,9	0,9	1,1	
gmax		0,5	0,5	0,5	0,5	0,5	0,5	0,5	1	1	1	1	1	1	
Szypce nom.		3										10			
Pliers nom		3										10			
DIN 5254		3										10			

d nom	= d1	16	17	18	19	20	21	22	24	25	26	28	29	30	
s		1	1	1,2	1,2	1,2	1,2	1,2	1,2	1,2	1,2	1,5	1,5	1,5	
d	3	1)	14,7	15,7	16,5	17,5	18,5	19,5	20,5	22,2	23,2	24,2	25,9	26,9	27,9
d5	min	1,7	1,7	2	2	2	2	2	2	2	2	2	2	2	
-b		2,2	2,3	2,4	2,5	2,6	2,7	2,8	3,0	3,0	3,1	3,2	3,4	3,5	
d2	nom.	15,2	16,2	17	18	19	20	21	22,9	23,9	24,9	26,6	27,6	28,6	
	odch.	0	-0,11		0	-0,13			0	-0,21					
	tol.	h11			h11				h12						
m	H13	1,1	1,1	1,3	1,3	1,3	1,3	1,3	1,3	1,3	1,3	1,6	1,6	1,6	
n	min	1,2	1,2	1,5	1,5	1,5	1,5	1,5	1,7	1,7	1,7	2,1	2,1	2,1	
g	max	1	1	1,5	1,5	1,5	1,5	1,5	1,5	1,5	1,5	1,5	1,5	1,5	
Szypce		nom. 10										19			
Pliers		nom. 10										19			
DIN		nom. 10										19			
d nom	= d1	32	34	35	36	38	40	42	45	47*	48	50	52	55	
s		1,5	1,5	1,5	1,75	1,75	1,75	1,75	1,75	1,75	1,75	2	2	2	
d	3	1)	29,6	31,5	32,2	33,2	35,2	36,5	38,5	41,5	43,5	44,5	45,8	47,8	50,8
d5	min	2,5	2,5	2,5	2,5	2,5	2,5	2,5	2,5	2,5	2,5	2,5	2,5	2,5	
-b		3,6	3,8	3,9	4,0	4,2	4,4	4,5	4,7	4,9	5,0	5,1	5,2	5,4	
d2	nom.	30,3	32,3	33	34	36	37,5	39,5	42,5	44,5	45,5	47	49	52	
	odch.	0	-0,25		0	-0,25			0	-0,30					
	tol.	h12			h12				h12						
m	H13	1,6	1,6	1,6	1,85	1,85	1,85	1,85	1,85	1,85	1,85	2,15	2,15	2,15	
n	min	2,6	2,6	3	3	3	3,8	3,8	3,8	3,8	3,8	4,5	4,5	4,5	
g	max	2	2	2	2	2	2	2	2	2	2	2	2,5	2,5	
Szypce		nom. 19										40			
Pliers		nom. 19										40			
DIN		nom. 19										40			

d nom	= d1	56	58	60	62	63	65	68	70	72	75	78	80	82	
s		2	2	2	2	2	2,5	2,5	2,5	2,5	2,5	2,5	2,5	2,5	
d	3	1)	51,8	53,8	55,8	57,8	58,8	60,8	63,5	65,5	67,5	70,5	73,5	74,5	76,5
d5	min	2,5	2,5	2,5	2,5	2,5	3	3	3	3	3	3	3	3	
-b		5,5	5,6	5,8	6,0	6,2	6,3	6,5	6,6	6,8	7,0	7,3	7,4	7,6	
d2	nom.	53	55	57	59	60	62	65	67	69	72	75	76,5	78,5	
	odch.	0	-0,30		0	-0,30			0	-0,30					
	tol.	h12			h12				h12						
m	H13	2,15	2,15	2,15	2,15	2,15	2,65	2,65	2,65	2,65	2,65	2,65	2,65	2,65	
n	min	4,5	4,5	4,5	4,5	4,5	4,5	4,5	4,5	4,5	4,5	4,5	5,3	5,3	
g	max	2,5	2,5	2,5	2,5	2,5	2,5	2,5	2,5	2,5	2,5	2,5	3	3	
Szypce		nom. 40										125			
Pliers		nom. 40										125			
DIN		nom. 40										125			
d nom	= d1	85	88	90	95	100	105	110	115	120	125	130	135	140	
s		3	3	3	3	3	4	4	4	4	4	4	4	4	
d	3	1)	79,5	82,5	84,5	89,5	94,5	98	103	108	113	118	123	128	133
d5	min	3,5	3,5	3,5	3,5	3,5	3,5	3,5	3,5	3,5	4	4	4	4	
-b		7,8	8,0	8,2	8,6	9,0	9,3	9,6	9,8	10,2	10,4	10,7	11,0	11,2	
d2	nom.	81,5	84,5	86,5	91,5	96,5	101	106	111	116	121	126	131	136	
	odch.	0	-0,35		0	-0,54			0	-0,63					
	tol.	h12			h13				h13						
m	H13	3,15	3,15	3,15	3,15	3,15	4,15	4,15	4,15	4,15	4,15	4,15	4,15	4,15	
n	min	5,3	5,3	5,3	5,3	5,3	6	6	6	6	6	6	6	6	
g	max	3	3	3	3,5	3,5	3,5	3,5	3,5	3,5	3,5	4	4	4	
Szypce		nom. 85										125			
Pliers		nom. 85										125			
DIN		nom. 85										125			

d = dnom	1	3	4	5	6	7	8	9	10	11	12	13	14	15	
s		0,4	0,4	0,6	0,7	0,8	0,8	1	1	1	1	1	1	1	
d	3	1)	2,7	3,7	4,7	5,6	6,5	7,4	8,4	9,3	10,2	11,0	11,9	12,9	13,8
d5 min		1	1	1	1,2	1,2	1,2	1,2	1,5	1,5	1,7	1,7	1,7	1,7	
-b		0,8	0,9	1,1	1,3	1,4	1,5	1,7	1,8	1,8	1,8	2,0	2,1	2,2	
d2	nom.	2,8	3,8	4,8	5,7	6,7	7,6	8,6	9,6	10,5	11,5	12,4	13,4	14,3	