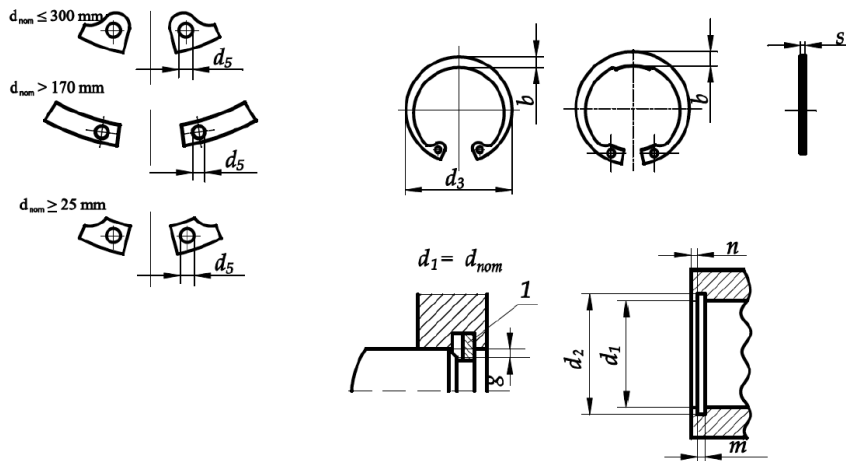




Pierścienie osadkowe sprężynujące wewnętrzne – wymiary dla odmiany ciężkiej



Wymiary dla odmiany ciężkiej

$d_{nom}=d_1$		80	85	90	95	100
s		4	4	4	4	4
$d_3^{1)}$		85,5	90,5	95,5	100,5	105,5
d_{5min}		3	3,5	3,5	3,5	3,5
b		7	7,2	7,6	8,1	8,4
d2	nom.	83,5	88,5	93,5	98,5	103,5
	odch.	+0,35				
	tol.	h12				
m H13		4,15	4,15	4,15	4,15	4,15
n_{min}		5,3	5,3	5,3	5,3	5,3
g_{max}		3	3	3	3	3
Szczypce nom. DIN 5254		85				

Średnica nominalna pierścienia		Hartowane
od	do	
–	48	470 do 580 HV (47 do 54 HRC)
48	200	435 do 530 HV (44 do 51 HRC)
200	300	390 do 470 HV (40 do 47 HRC)
Twardości przeliczone wg DIN50150		