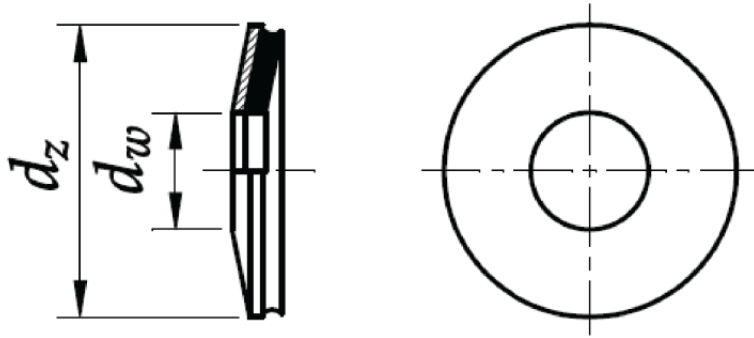




Podkładki z uszczelnieniem EPDM



NORMA	MATERIAŁ	KLASA	POWŁOKA
EPDM	stal A2 aluminium		cynk galwaniczny biały

WKREŃT	4,8	5,5	6,3	6,3
d_w	4,9	5,7	6,5	6,5
d_z	14	16	16	19
d_{nom}	14 / 4,8	16 / 5,5	16 / 6,3	19 / 6,3