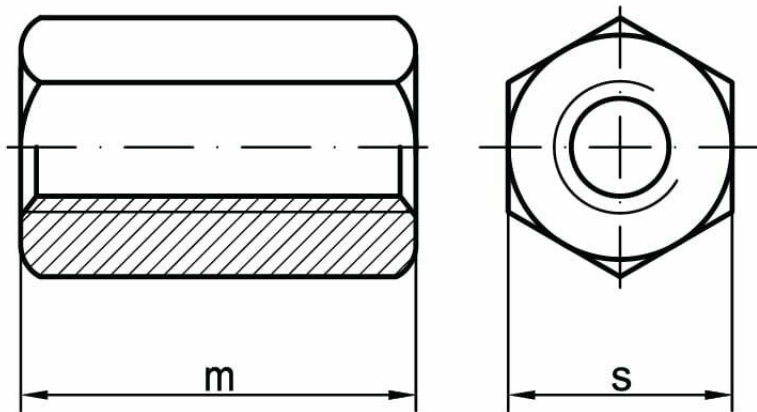
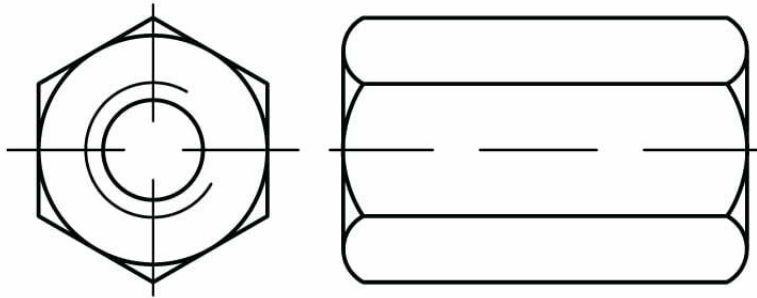




Nakrętki złączne DIN 6334 łączniki do prętów gwintowanych



NORMA	MATERIAŁ	KLASA	POWŁOKA
DIN 6334	C35 C45 24CrMo5 25CrMo4 42CrMo4 1.4571 A4	10	cynk galwaniczny

d	M5	M6	M8	M10	M12	M16	M20	M24	M30
$m_{DIN/ISO}$	15	18	24	30	36	48	60	72	90
$s_{DIN/ISO}$	8	10	13	17	19	24	30	36	46