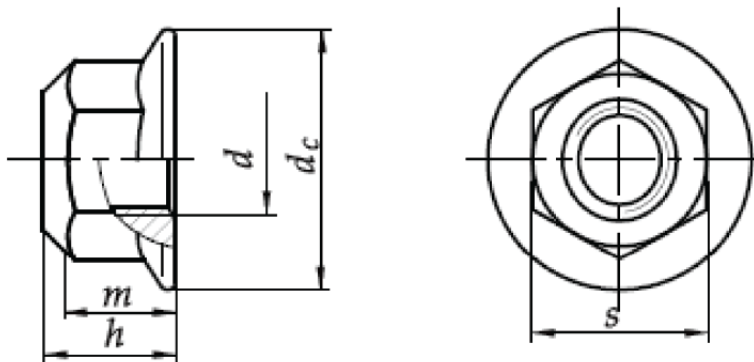
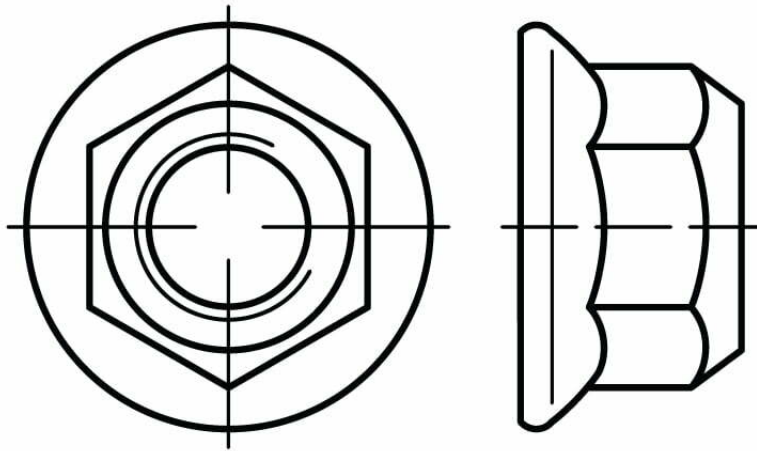




# Nakrętki kołnierzowe samohamowne jednolite DIN 6927, ISO 7044, ISO 12126



NORMA	MATERIAŁ	KLASA	POWŁOKA
DIN 6927 ISO 7044 ISO 12126	stal	8 10	cynk galwaniczny

d	M5	M6	M8	M10	M12	M14	M16	M20
d <sub>c</sub>	11,8	14,2	17,9	21,8	26,0	29,9	34,5	42,8
h	6,2	7,3	9,4	11,4	13,8	15,9	18,3	22,4
m <sub>DIN/ISO</sub>	4,7	5,7	7,6	9,6	11,6	13,3	15,3	18,9
s <sub>DIN/ISO</sub>	8	10	13	15	18	21	24	30