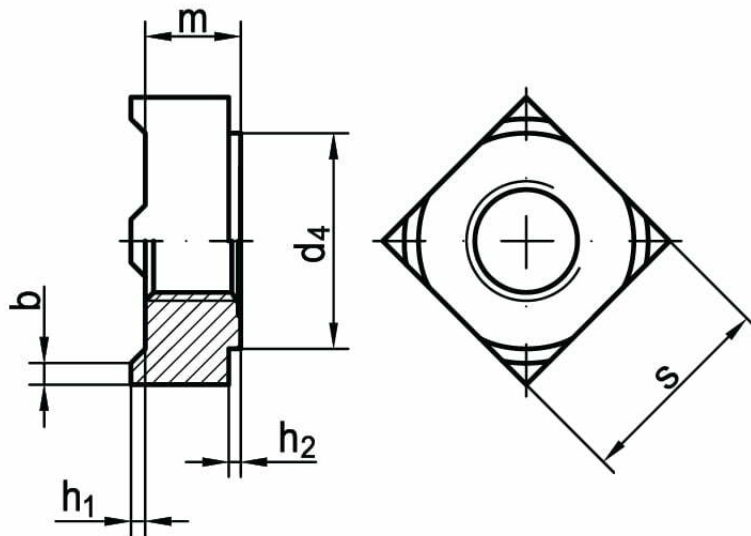
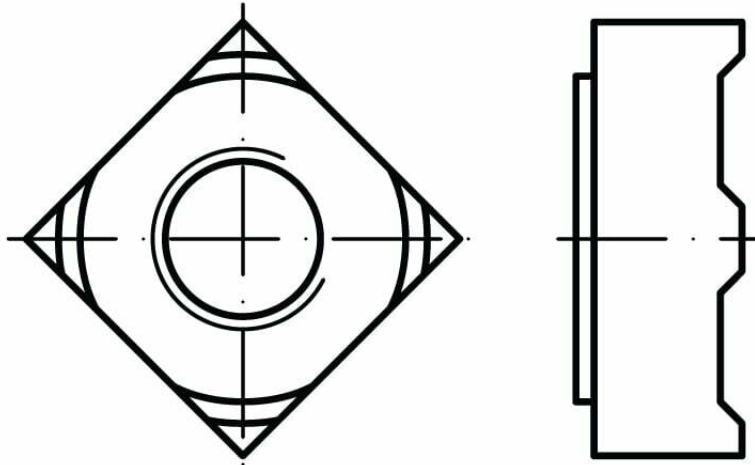




# Nakrętki kwadratowe do zgrzewania DIN 928, PN 82169



NORMA	MATERIAŁ	KLASA	POWŁOKA
DIN 928 PN 82169	stal A2 A4		

d	M4	M5	M6	M8	M10	M12	M14	M16
b	0,8	1	1,2	1,5	1,8	2		
d <sub>4 min</sub>	6,4	8,2	9,1	12,8	15,6	17,4	20,4	22,4
h <sub>1</sub>	0,6	0,8	0,8	1,0	1,2	1,4	1,4	1,6
h <sub>2 min</sub>	0,4	0,6	0,7	1,1	1,25	1,75	1,75	2,0
m	3,5	4,2	5,0	6,5	8,0	9,5	11,4	13,0
s	7	9	10	14	17	19	22	24