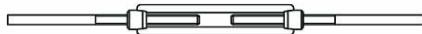
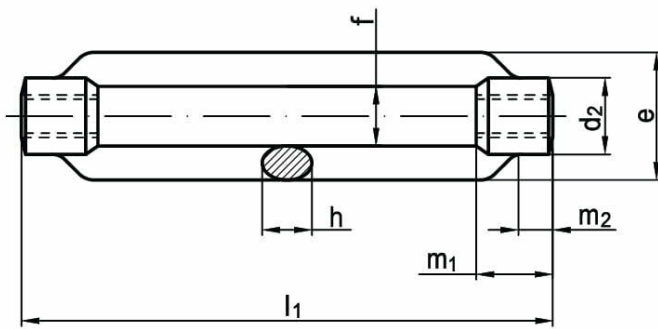




Nakrętki napinające otwarte DIN 1480, PN 82269



NORMA	MATERIAŁ	KLASA	POWŁOKA
DIN 1480 PN 82269	stal A4		cynk galwaniczny

d	M6	M8	M10	M12	M16	M20
d ₂	12	15	18	21	27	34
e	19	23	30	34	42	52
f	9	11	14	16	20	24
h _{min}	6	8	9	11	14	17
l ₁	110	110	125	125	170	200
m ₁	12	15	18	21	27	34
m ₂	6	8	9	11	14	17
zakres napinania	80	75	85	80	110	130

d	M24	M30	M36	M42	M48	M56
d ₂	39	45	55	63	80	80
e	60	74	86	104	135	135
f	28	34	40	50	65	65
h _{min}	20	23	28	32	40	40
l ₁	255	255	295	330	355	355
m ₁	39	45	55	63	78	78
m ₂	20	23	28	32	39	39
zakres napinania	170	160	180	200	195	195