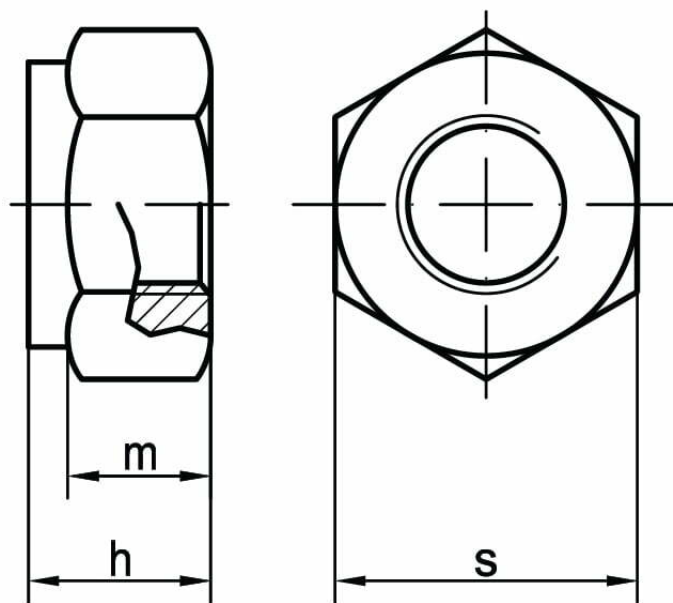
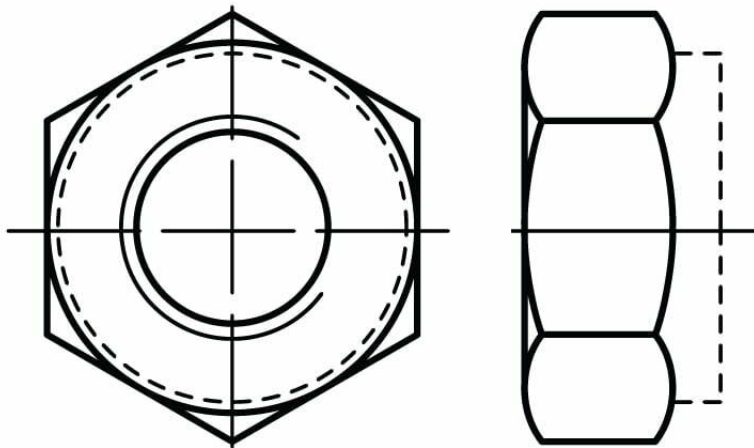




# Nakrętki samohamowne jednolite DIN 980, ISO 7042, PN 82176



| NORMA                           | MATERIAŁ         | KLASA   | POWŁOKA          |
|---------------------------------|------------------|---------|------------------|
| DIN 980<br>PN 82176<br>ISO 7042 | stal<br>A2<br>A4 | 8<br>10 | cynk galwaniczny |

| d                    | M3  | M4  | M5  | M6 | M8 | M10 | M12 | M14 | M16 |
|----------------------|-----|-----|-----|----|----|-----|-----|-----|-----|
| h                    | 3,7 | 4,2 | 5,1 | 6  | 8  | 10  | 12  | 14  | 16  |
| S <sub>DIN/ISO</sub> | 5,5 | 7   | 8   | 10 | 13 | 17  | 19  | 22  | 24  |

| d                    | M18 | M20 | M22 | M24 | M27 | M30 | M33 | M36 | M39 |
|----------------------|-----|-----|-----|-----|-----|-----|-----|-----|-----|
| h                    | 18  | 20  | 22  | 24  | 27  | 30  | 33  | 36  | 39  |
| S <sub>DIN/ISO</sub> | 27  | 30  | 32  | 36  | 41  | 46  | 50  | 55  | 60  |