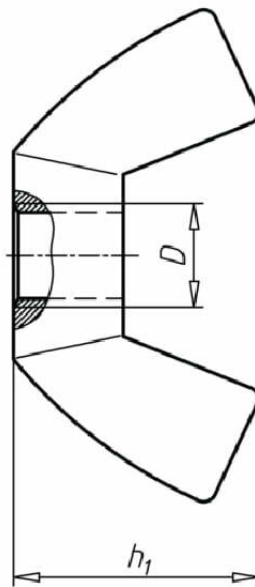
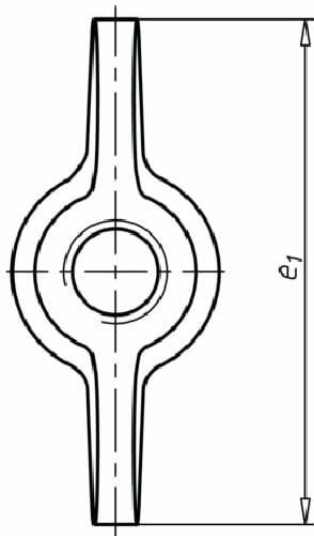
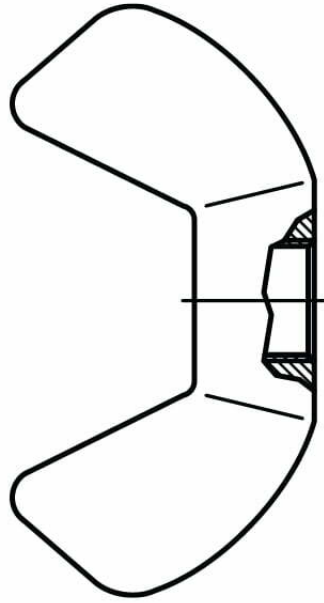




# Nakrętki skrzydełkowe – wersja amerykańska



NORMA	MATERIAŁ	KLASA	POWŁOKA
DIN 314	stal A2 A4 mosiądz		ocynk galwaniczny

<i>d</i>		M3	M4	M5	M6	M8	M10	M12	M16	M20
<i>d<sub>1</sub></i>	min	9,91	9,91	9,91	11,43	12,95	16,26	21,84	28,7	29,3
	max	10,92	10,92	10,92	12,7	14,73	17,78	23,62	30,23	
<i>m</i>	min	3,56	3,56	3,56	4,23	5,08	6,6	8,89	12,95	12,2
	max	4,57	4,57	4,57	5,59	6,35	7,62	9,91	13,97	
<i>g<sub>1</sub></i>	min	2,1	2,1	2,1	2,3	3,1	3,6	3,8	5,7	7,2
<i>g<sub>2</sub></i>	max	2,5	2,5	2,5	2,9	3,4	4,2	5,5	6,8	
	min	3,6	3,6	3,6	4,1	5,5	6,2	7,5	9,7	-
	max	4,0	4,0	4,0	4,5	6,0	7,0	8,5	10	
<i>e</i>	min	19,81	19,81	19,81	24,94	28,45	33,27	45,9	66,55	66,5
	max	23,11	23,11	23,11	27,94	31,75	36,58	49,28	70,10	
<i>f</i>	min	10,5	10,5	10,5	14	14,5	19	26	47	-
	max	11,5	11,5	11,5	16	15,2	20	30		
<i>h</i>	min	8,6	8,6	8,6	10,92	13,46	17,14	22,1	33,27	31,2
	max	11,94	11,94	11,94	14,48	16,76	20,07	25,4	36,58	
<i>h<sub>1</sub></i>		5,5-7,0	5,5-7,0	5,5-7,0	9-11	11-12	13-14	18-19	24-26	-