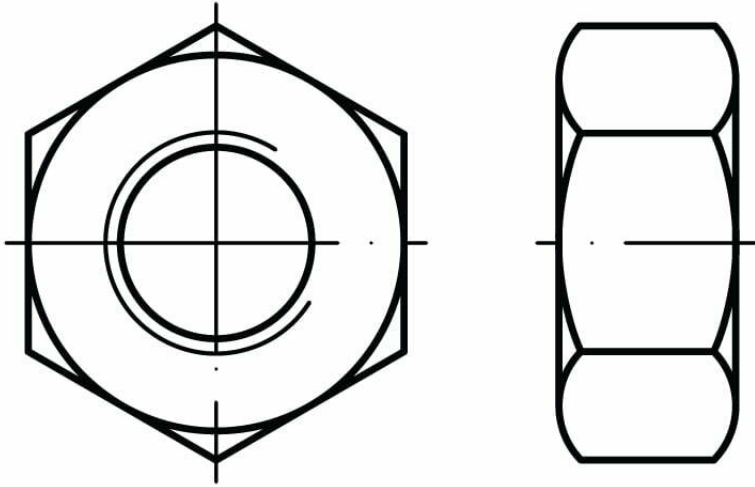




# Nakrętki sześciokątne do połączeń niesprężanych SB ISO 4032 / EN 15048



NORMA	MATERIAŁ	KLASA	POWŁOKA
EN 15048 ISO 4032	stal	5-2 8	cynk ogniowy