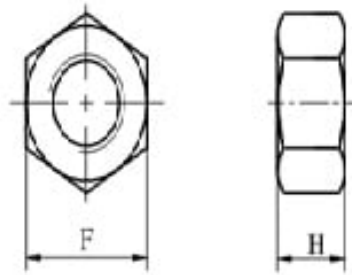
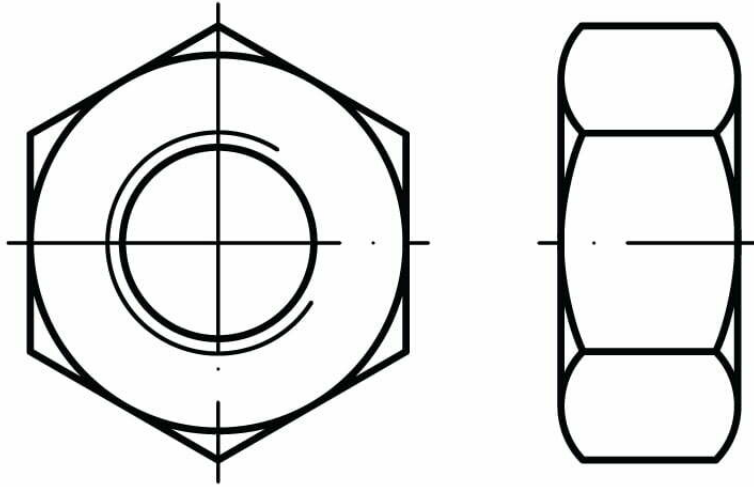




Nakrętki sześciokątne z gwintem calowym ANSI B18.2.2 (~DIN 934)



NORMA	MATERIAŁ	KLASA	POWŁOKA
~DIN 934 ~DIN 4032 ~PN 82144	steel A2 (INOX)	~8.8 (Grade 5) ~10.9 (Grade 8)	ocynk galwaniczny

Wymiar nominalny Nominal size	1/4	5/16	3/8	7/16	1/2	9/16	5/8	3/4	7/8	1	1 1/8	
		0,2500	0,3125	0,3750	0,4375	0,5000	0,5625	0,6250	0,7500	0,8750	1,000	1,1250
F	Nom.	7/16	1/2	9/16	11/16	3/4	7/8	15/16	1 1/8	1 5/16	1 1/2	1 11/16
	Max.	0,438	0,500	0,562	0,688	0,750	0,875	0,938	1,125	1,312	1,500	1,688
	Min.	0,428	0,489	0,551	0,675	0,736	0,861	0,922	1,088	1,269	1,450	1,631
H	Nom.	7/32	17/64	21/64	3/8	7/16	31/64	35/64	41/64	3/4	55/64	31/32
	Max.	0,226	0,273	0,337	0,385	0,448	0,496	0,559	0,665	0,776	0,887	0,999
	Min.	0,212	0,258	0,320	0,365	0,427	0,473	0,535	0,617	0,724	0,831	0,939

Wymiar nominalny Nominal size	1 1/4	1 3/8	1 1/2	
		1,1250	1,3750	1,5000
F	Nom.	1 7/8	2 1/16	2 1/4
	Max.	1,875	2,062	2,250
	Min.	1,812	1,994	2,175
H	Nom.	1 11/16	1 11/64	1 9/32
	Max.	1,094	1,206	1,317
	Min.	1,030	1,138	1,245