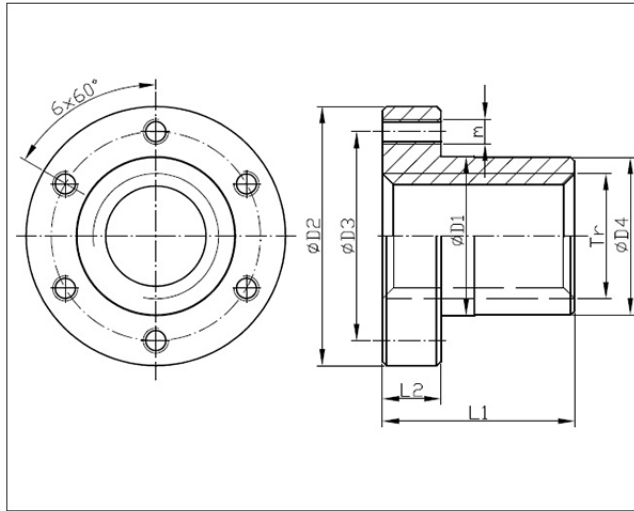




# Nakrętki trapezowe z kołnierzem DIN 103



NORMA	MATERIAŁ	KLASA	POWŁOKA
DIN 103	brqz		

Gwint	TR 10×2	TR 10×3	TR 12×3	TR 14×3	TR 14×4	TR 16×4	TR 18×4	TR 20×4
D1	25	25	28	28	28	28	28	32
D2	42	42	48	48	48	48	48	55
D3	34	34	38	38	38	38	38	45
d	5	5	6	6	6	6	6	7
Ø	Ø 4	Ø 4	Ø 5	Ø 5	Ø 5	Ø 5	Ø 5	Ø 6
L1	25	25	35	35	35	35	35	44
L2	10	10	12	12	12	12	12	12
L3	6	6	8	8	8	8	8	8

Gwint	TR 22×5	TR 24×5	TR 26×5	TR 28×5	TR 30×6	TR 32×6	TR 36×6	TR 40×7
D1	32	32	38	38	38	45	45	63
D2	55	55	62	62	62	70	70	95
D3	45	45	50	50	50	58	58	78
d	7	7	7	7	7	7	7	9
Ø	Ø 6	Ø 6	Ø 6	Ø 6	Ø 6	Ø 6	Ø 6	Ø 8
L1	44	44	46	46	46	54	54	66
L2	12	12	14	14	14	16	16	16
L3	8	8	8	8	8	10	10	12

Gwint	TR 44×7	TR 48×8	TR 50×8	TR 60×9
D1	63	72	72	88
D2	95	110	110	110
D3	78	90	90	110
d	9	11	11	13
Ø	Ø 8	Ø 10	Ø 10	Ø 12
L1	66	75	75	90
L2	16	18	18	20
L3	12	14	14	16