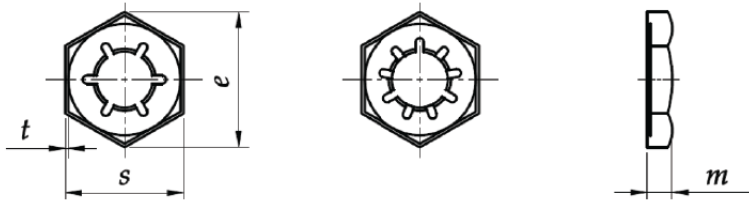
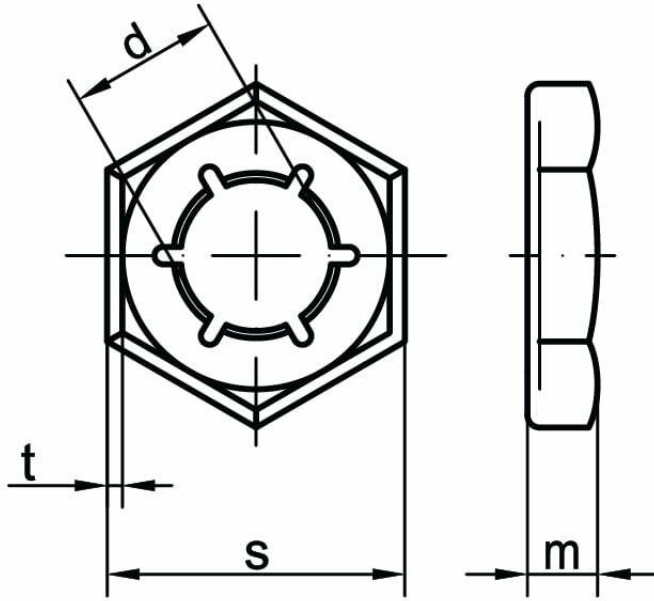




Nakrętki zabezpieczające (blaszkowe) DIN 7967



NORMA	MATERIAŁ	KLASA	POWŁOKA
DIN 7967	stal sprężynowa / 1,4310		ocynk galwaniczny biały ocynk ogniowy ocynk termodyfuzyjny

d	rzqd 1	M4	M5	M6	M8	M10	M12	M14
	rzqd 2	–	–	–	M8x1	M10x1,25	M12x1,5	M14x1,5
	rzqd 3	–	–	–	–	M10x1	M12x1,25	–
m		2,5	2,5	3	3,5	4	4,5	5
sH13		7	8	10	13	17	19	22
t	rzqd 1	0,3	0,4	0,4	0,5	0,5	0,6	0,6
	rzqd 2	–	–	–	0,4	0,5	0,6	0,6
	rzqd 3	–	–	–	–	0,5	0,6	–
e ≈		8,1	9,2	11,5	15	19,6	21,9	25,4
u		2,5	2,5	3	3,5	4	4,5	5
v		5,7	6,5	8	10	12	14,5	16

d	rzqd 1	M16	M18	M20	M22	M24	M27	M30
	rzqd 2	M16x1,5	M18x2	M20x2	M22x2	M24x2	M27x2	M30x2
	rzqd 3	–	M18x1,5	M20x1,5	M22x1,5	M24x1,5	–	–
m		5	5,5	6	6	7	7	8
sH13		24	27	30	32	36	41	46
t	rzqd 1	0,7	0,7	0,8	0,8	0,9	1	1,1
	rzqd 2	0,7	0,7	0,8	0,8	0,9	1	1
	rzqd 3	–	0,7	0,7	0,7	0,7	–	–
e ≈		27,7	31,2	34,6	36,9	41,6	47,3	53,1
u		5	5,5	6	6	7	7	8
v		18	20,5	22	24	26	29	32

d	rzqd 1	M33	M36	M39	M42	M45	M48	M52
	rzqd 2	M33x2	M36x3	M39x3	M42x3	M45x3	M48x3	M52x3
	rzqd 3	–	–	–	–	–	–	–
m		8	9	9	11	12	14	16
sH13		50	55	60	65	70	75	80
t	rzqd 1	1,2	1,3	1,3	1,4	1,5	1,6	1,7
	rzqd 2	1	1,3	1,3	1,4	1,5	1,5	1,5
	rzqd 3	–	–	–	–	–	–	–
e ≈		57,7	63,5	69,3	75	80,8	86,5	92,4
u		8	9	9	11	12	14	16
v		34	38	40	45	48	52	58