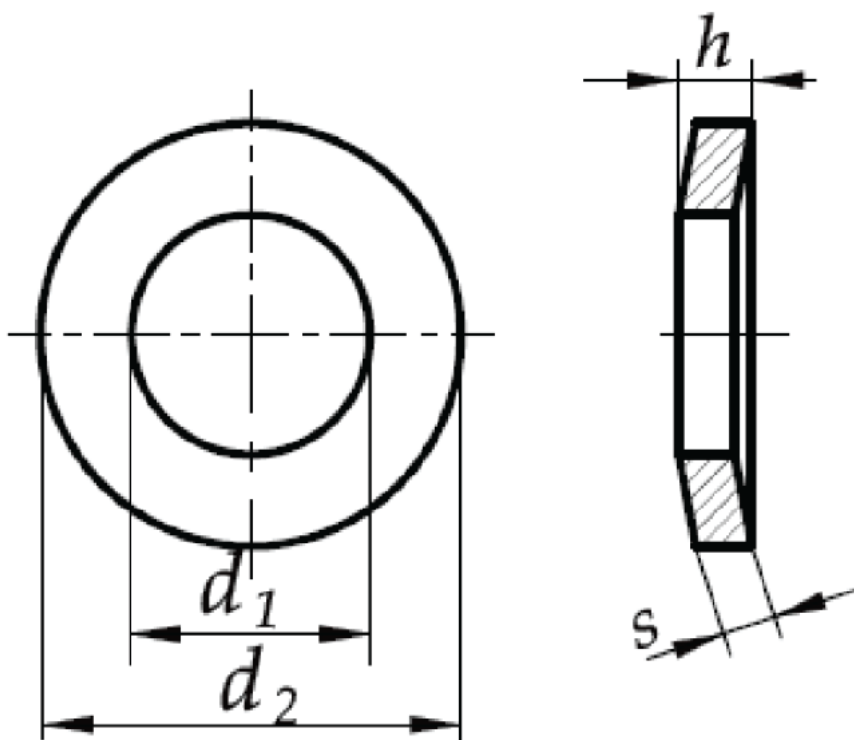
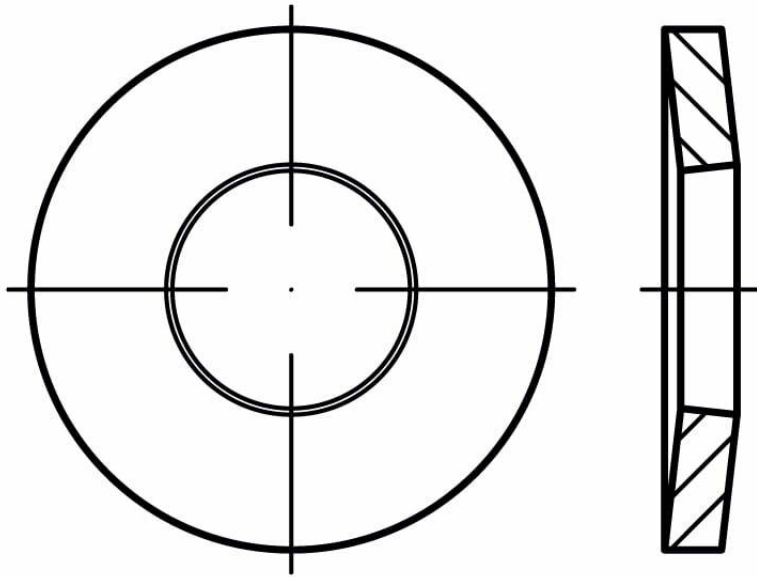




Podkładki podatne stożkowe DIN 6796



NORMA	MATERIAŁ	KLASA	POWŁOKA
DIN 6796	stal sprężysta stal nierdzewna A2 stal kwasoodporna A4		cynk galwaniczny

	M2	M2,5	M3	M3,5	M4	M5	M6	M7
D1	2,2	2,7	3,2	3,7	4,3	5,3	6,4	7,4
D2	5	6	7	8	9	11	14	17
h max	0,60	0,72	0,85	1,06	1,30	1,55	2,00	2,30
h min	0,50	0,61	0,72	0,92	1,12	1,35	1,70	2,0
s	0,40	0,50	0,60	0,80	1,00	1,20	1,50	1,75

	M8	M10	M12	M14	M16	M18	M20	M22
D1	8,4	10,5	13	15	17	19	21	23
D2	18	23	29	35	39	42	45	49
h max	2,60	3,20	3,95	4,65	5,25	5,80	6,40	7,05
h min	2,24	2,80	3,43	4,04	4,58	5,08	5,60	6,15
s	2,00	2,50	3,00	3,50	4,00	4,50	5,00	5,50

d	M24	M27	M30
D1	25	28	31
D2	56	60	70
h max	7,75	8,35	9,20
h min	6,77	7,30	8,00
s	6,00	6,50	7,00