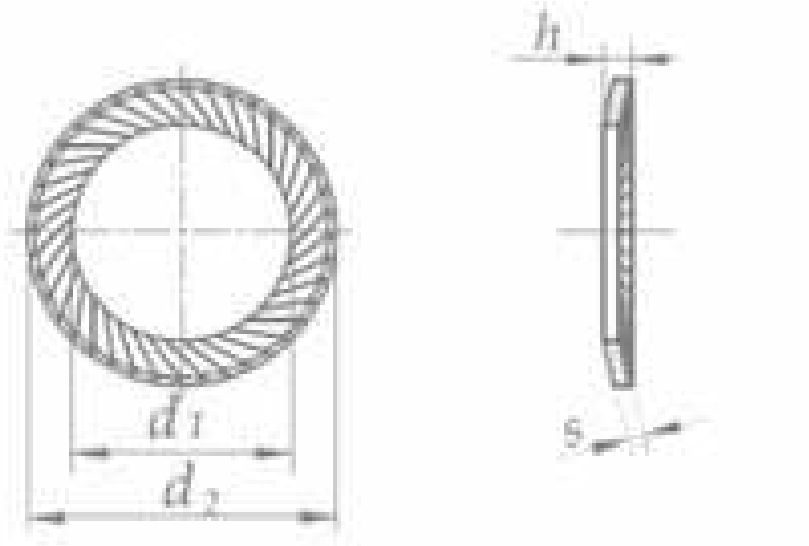




Podkładki okrągłe podatne stożkowe ząbkowane Schnorr S,
na gwinty UNC i UNF, EL 131



d_{nom}		2	2,5	3	4	5	6	6,35	7	8	10	11,1	12
Dla gwintów Thread dia.		M2	M2,5	M3	M4	M5	M6	–	M7	M8	M10	–	M12
		–	–	1/8	5/32	3/16	–	1/4	–	5/16	3/8	7/16	–
d_1 H14		2,2	2,7	3,2	4,3	5,3	6,4	6,7	7,4	8,4	10,5	11,6	13
d_2 h14		4	4,8	5,5	7	9	10	9,5	12	13	16	15,9	18
h	min	0,39	0,49	0,51	0,59	0,73	0,82	0,65	0,89	0,98	1,21	1,05	1,31
	max	0,6	0,9	0,9	1,0	1,1	1,2	1,2	1,3	1,4	1,6	1,6	1,7
s		0,35	0,45	0,45	0,5	0,6	0,6	0,6	0,7	0,7	0,9	0,9	1,0

d_{nom}		12,7	14	16	18	19	20	22	24	25,4	27	30	36
Dla gwintów Thread dia.		–	M14	M16	M18	–	M20	M22	M24	–	M27	M30	M36
		1/2	–	5/8	–	3/4	–	7/8	–	1	–	1 1/8	1 3/8
d_1 H14		13,7	15	17	19	20	21	23	25,6	27	28,6	31,6	38
d_2 h14		19	22	24	27	30	30	33	36	38	39	45	54
h	min	1,25	1,35	1,55	1,75	1,9	1,85	1,95	2,15	2,35	2,35	2,6	3,2
	max	1,8	2,0	2,1	2,3	2,5	2,5	2,7	2,9	3,1	3,1	3,6	4,2
s		1,1	1,1	1,3	1,4	1,4	1,4	1,4	1,6	1,8	2	2	2,5

d_{nom}		2	2,5	3	3,5	4	5	6	6,35	8	10	11,1	12
Dla gwintów Thread dia.		M2	M2,5	M3	M3,5	M4	M5	M6	–	M8	M10	–	M12
		–	–	1/8	–	5/32	3/16	–	1/4	5/16	3/8	7/16	–
d_1 H14		2,2	2,7	3,2	3,7	4,3	5,3	6,4	6,7	8,4	10,5	11,6	13
d_2 h14		4	4,8	5,5	6	7	9	10	9,5	13	16	15,9	18
h	min	0,55	0,55	0,55	0,75	0,75	0,75	0,75	0,75	1,2	1,1	1,3	1,3
	max	0,75	0,95	0,95	1,15	1,2	1,2	1,2	1,2	1,6	1,6	1,85	1,85
s		0,5	0,5	0,5	0,7	0,7	0,7	0,7	0,7	1	1	1,3	1,3

d_{nom}		12,7	14	16	18	19	20	22	24	25,4	27	30	36
Dla gwintów Thread dia.		–	M14	M16	M18	–	M20	M22	M24	–	M27	M30	M36
		1/2	–	5/8	–	3/4	–	7/8	–	1	–	1 1/8	1 3/8
d_1 H14		13,7	15	17	19	20	21	23	25,6	27	28,6	31,6	38
d_2 h14		19	22	24	27	30	30	33	36	37	39	45	54
h	min	1,4	1,65	1,75	2,05	2,2	2,15	2,3	2,35	2,85	2,85	3,1	3,7
	max	1,95	2,3	2,3	2,6	2,6	2,83	3,1	3,6	3,6	3,6	4,1	4,7
s		1,3	1,5	1,5	1,8	1,8	1,8	1,8	2,0	2,5	2,5	2,5	3