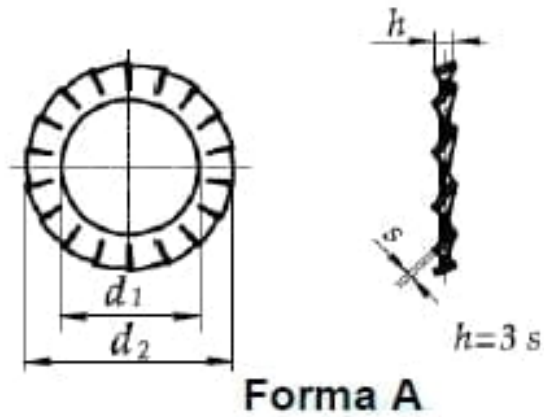




Podkładki okrągłe sprężyste wachlarzowe DIN 6798 A



| | | | | | | | | | | | | |
|--------------------------|------------|------|------|------|------|------|------|-------|-------|-------|-------|-------|
| <i>d_{nom}</i> | | 2,2 | 2,7 | 3,2 | 3,7 | 4,3 | 5,3 | 6,4 | 7,4 | 8,4 | 10,5 | 13 |
| Pod gwint Thread dia. | | M2 | M2,5 | M3 | M3,5 | M4 | M5 | M6 | M7 | M8 | M10 | M12 |
| <i>d₁</i> | <i>min</i> | 2,2 | 2,7 | 3,2 | 3,7 | 4,3 | 5,3 | 6,4 | 7,4 | 8,4 | 10,5 | 13 |
| | <i>max</i> | 2,34 | 2,84 | 3,38 | 3,88 | 4,48 | 5,48 | 6,62 | 7,62 | 8,62 | 10,77 | 13,27 |
| <i>d₂</i> | <i>min</i> | 4,2 | 5,2 | 5,7 | 6,64 | 7,64 | 9,64 | 10,57 | 12,07 | 14,57 | 17,57 | 19,98 |
| | <i>max</i> | 4,5 | 5,5 | 6 | 7 | 8 | 10 | 11 | 12,5 | 15 | 18 | 20,5 |
| <i>s_{nom}</i> | | 0,3 | 0,4 | 0,4 | 0,5 | 0,5 | 0,6 | 0,7 | 0,8 | 0,8 | 0,9 | 1 |

| | | | | | | | | | |
|--------------------------|------------|-------|-------|-------|-------|-------|-------|-------|-------|
| <i>d_{nom}</i> | | 15 | 17 | 19 | 21 | 23 | 25 | 28 | 31 |
| Pod gwint Thread dia. | | M14 | M16 | M18 | M20 | M22 | M24 | M27 | M30 |
| <i>d₁</i> | <i>min</i> | 15 | 17 | 19 | 21 | 23 | 25 | 28 | 31 |
| | <i>max</i> | 15,27 | 17,27 | 19,33 | 21,33 | 23,33 | 25,33 | 28,33 | 31,39 |
| <i>d₂</i> | <i>min</i> | 23,48 | 25,48 | 29,48 | 32,38 | 35,38 | 37,38 | 43,38 | 47,38 |
| | <i>max</i> | 24 | 26 | 30 | 33 | 36 | 38 | 44 | 48 |
| <i>s_{nom}</i> | | 1 | 1,2 | 1,4 | 1,4 | 1,5 | 1,5 | 1,6 | 1,6 |