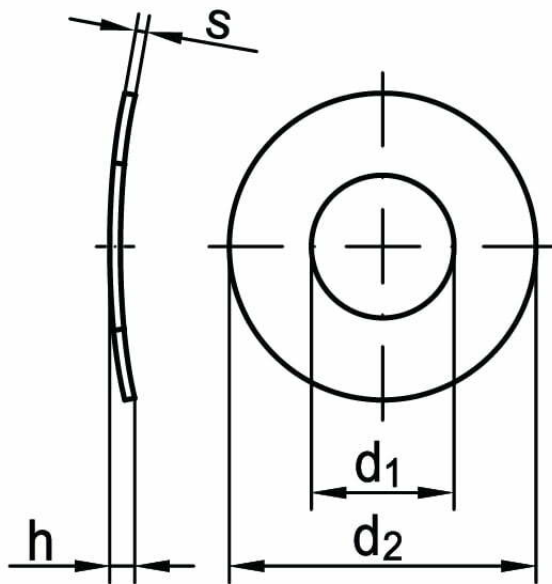




Podkładki podatne łukowe DIN 137A, PN 82038



NORMA	MATERIAŁ	KLASA	POWŁOKA
DIN 137 A PN 82038	stal A2 A4		cynk galwaniczny

d	M2	M3	M4	M5	M6	M8	M10
d2	4,5	6,0	8,0	10	11	15	18
s	0,3	0,4	0,5	0,5	0,5	0,5	0,8
h	0,5	0,65	0,8	0,9	1,1	1,7	2,0