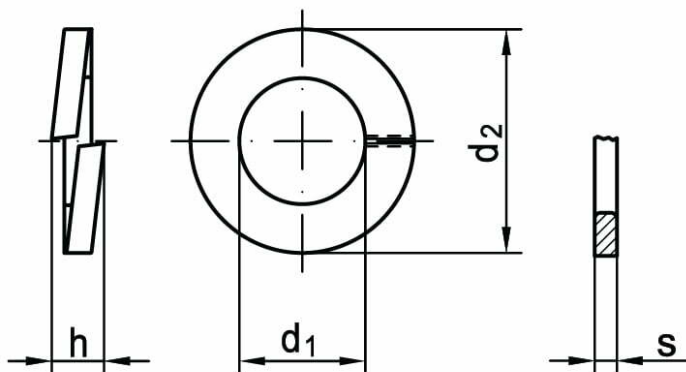


type A = flat end



type B = flat end

NORMA	MATERIAŁ	KLASA	POWŁOKA
DIN 127 PN 82008	stal A2 A4		cynk galwaniczny cynk ogniowy cynk termodyfuzyjny

d	M3	M3,5	M4	M5	M6	M7	M8	M10
d ₁	3,1	3,6	4,1	5,1	6,1	7,1	8,1	10,2
d ₂	6,2	6,7	7,6	9,2	11,8	12,8	14,8	18,1
s	0,8	0,8	0,9	1,2	1,6	1,6	2,0	2,2
h _{typ a}	1,9	1,9	2,1	2,7	3,6	3,6	4,6	5,0
h _{typ b}	1,6	1,6	1,8	2,4	3,2	3,2	4,0	4,4

d	M12	M14	M16	M18	M20	M22	M24	M27
d ₁	12,2	14,2	16,2	18,2	20,2	22,5	24,5	27,5
d ₂	21,1	24,1	27,4	29,4	33,6	35,9	40,0	43,0
s	2,5	3	3,5	3,5	4	4	5	5
h _{typ a}	5,8	6,8	7,8	7,8	8,8	8,8	11	11
h _{typ b}	5	6	7	7	8	8	10	10

d	M30	M33	M36	M39	M42	M45	M48	M52
d ₁	30,5	33,5	36,5	39,5	42,5	45,5	49	53
d ₂	48,2	53,2	58,2	61,2	68,2	71,2	75	82
s	6	6	6	6	7	7	7	8
h _{typ a}	13,6	13,6	13,6	13,6	15,6	15,6	15,6	18
h _{typ b}	12	12	12	12	14	14	14	16

d	M56	M60	M64	M72	M80	M90		
d ₁	57	61	65	73	81	91		
d ₂	87	91	95	103	111	121		
s	8	8	8	8	8	8		
h _{typ a}	18	19	19	19	20	20		
h _{typ b}	16	17	17	17	19	19		