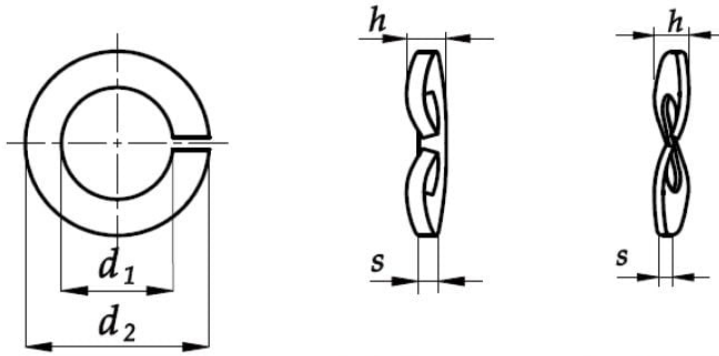




# Podkładki sprężyste wypukłe DIN 128 A



**Typ A, łukowa**  
**Type A, curved**

**Typ B, falista**  
**Type B, wave**

NORMA	MATERIAŁ	KLASA	POWŁOKA
DIN 128 A	stal A1 A4		cynk galwaniczny cynk ogniowy

d	M5	M6	M8	M10	M12	M14	M16	M18
$d_{1\min}$	5,1	6,1	8,2	10,2	12,2	14,2	16,2	18,2
$d_{1\max}$	5,4	6,5	8,6	10,7	12,7	14,7	17	19
$d_{2\max}$	9,2	11,8	14,9	18,1	21,1	24,1	27,4	29,4
$s_{\text{nom}}$	1	1,3	1,6	1,8	2,1	2,4	2,8	2,8
$h_{\max}$	1,7	2,2	2,75	3,15	3,65	4,3	5,1	5,1

d	M20	M22	M24	M30
$d_{1\min}$	20,2	22,5	24,5	30,5
$d_{1\max}$	21,2	23,5	25,5	31,7
$d_{2\max}$	33,6	35,9	40	48,2
$s_{\text{nom}}$	3,2	3,2	4	6
$h_{\max}$	5,9	5,9	7,5	10,5