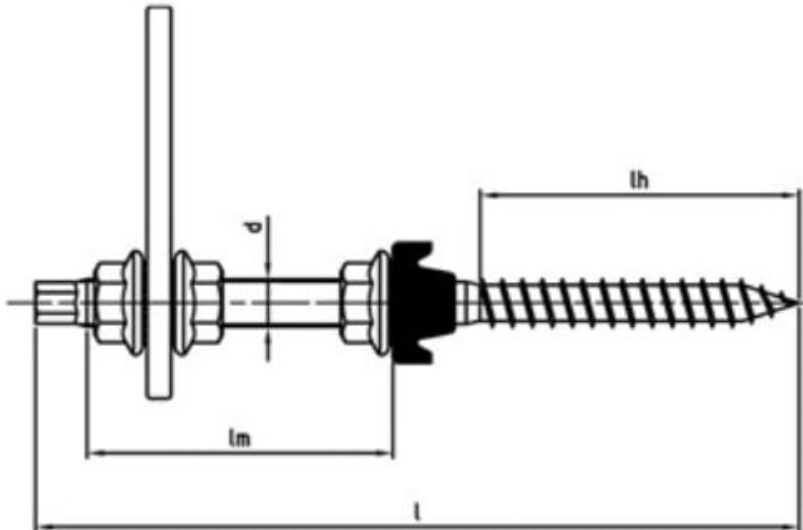




Śruba dwugwintowa z adapterem + DIN 6923 + EPDM



d	l	lh	lm	Drive size
10	160	70	70	SW7
	180	67	85	SW7
	200	67	85	SW7
	250	67	85	SW7
	300	67	150	SW7
12	200	80	100	SW9
	250	100	100	SW9
	300	100	150	SW9
	350	100	195	SW9
	400	100	220	SW9