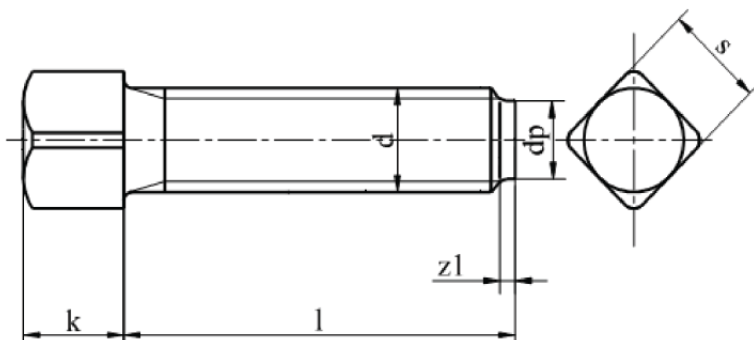
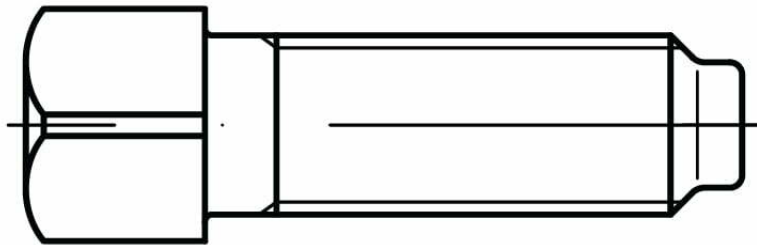




Śruby dociskowe z łbem kwadratowym z czopem walcowym DIN 479, PN 82307



| | | |
|------|-------------|--------------|
| stal | 8.8 10.9 | bez pokrycia |
|------|-------------|--------------|

| <i>d</i> | M5 | M6 | M8 | M10 | M12 | M16 | M20 | M24 | |
|------------------------|------|------|------|------|------|------|-----|-----|-----|
| <i>P</i> | 0,8 | 1 | 1,25 | 1,5 | 1,75 | 2 | 2,5 | 3 | |
| <i>d_p</i> | 3,5 | 4 | 5,5 | 7 | 8,5 | 12 | 15 | 18 | |
| <i>k</i> | 5 | 6 | 8 | 10 | 12 | 16 | 20 | 22 | |
| <i>S_{nom}</i> | 5 | 6 | 8 | 10 | 13 | 17 | 22 | 24 | |
| <i>z₁</i> | min. | 1,25 | 1,5 | 2 | 2,5 | 3 | 4 | 5 | 6 |
| | max. | 1,5 | 1,75 | 2,25 | 2,75 | 3,25 | 4,3 | 5,3 | 6,3 |

P – podziałka gwintu