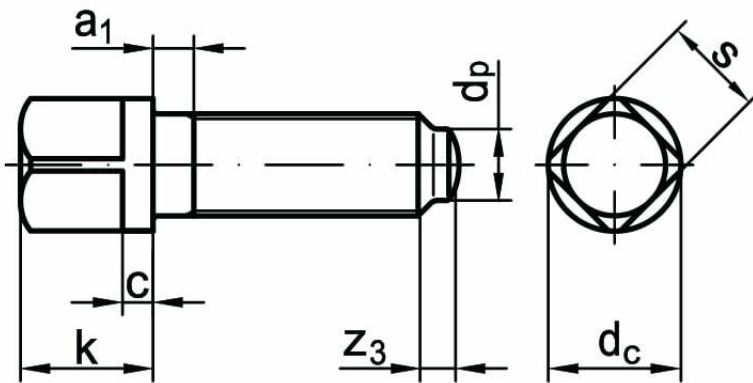
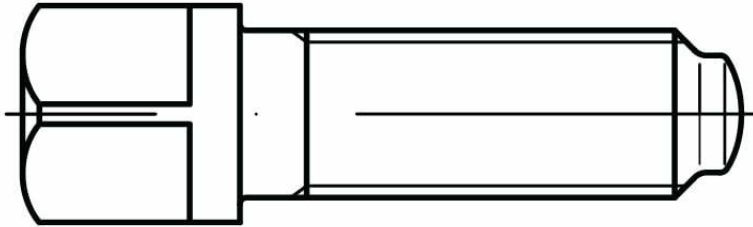




Śruby dociskowe z łbem kwadratowym wieńcowym z czopem soczewkowym DIN 480, PN 82308



stal	10.9	bez pokrycia
------	------	--------------

d		M8	M10	M12	M16	M20	M24
P		1,25	1,5	1,75	2	2,5	3
c	min	2,88	2,88	3,85	3,85	4,85	5,85
	max	3,12	3,12	4,15	4,15	5,15	6,15
d <sub>p</sub>		5,5	7	8,5	12	15	18
d <sub>c</sub>		10	13	17	22	28	32
k		11	13	16	20	25	28
s <sub>nom</sub>		8	10	13	17	22	24
Z <sub>3</sub>		2	2,5	3	4	5	6
P – podziałka gwintu							