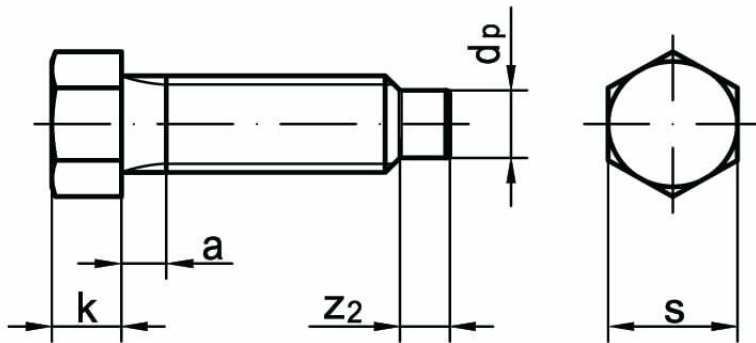
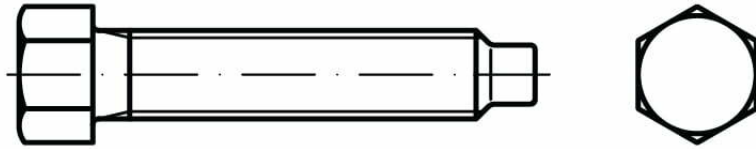




Śruby dociskowe z łbem sześciokątnym z czopem walcowym  
DIN 561 B, PN 82303



NORMA	MATERIAŁ	KLASA	POWŁOKA
DIN 561 B PN 82303	A2 A4	14H 22H	cynk galwaniczny

d	M6	M8	M10	M12	M16	M20	M24	M30	M36		
		–	–	–	–	–	M20x2	M24x2	M30x2	M36x3	
<i>P</i>	1	1,25	1,5	1,75	2	2,5	3	3,5	4		
<i>d<sub>p</sub></i>	nom.	4	5,5	7	8,5	12	15	18	23	28	
	max.	3,86	5,36	6,85	8,35	11,85	14,85	17,85	22,84	27,84	
	min.	3,68	5,18	6,63	8,13	11,58	14,58	17,58	22,51	27,51	
<i>Z<sub>2</sub></i>	nom=min.	3	4	5	6	8	10	12	15	18	
	max.	3,25	4,3	5,3	6,3	8,36	10,36	12,43	15,43	18,43	
<i>k<sub>nom</sub></i>	5	6	7	9	11	14	17	21	25		
<i>s</i>	8	10	13	16	17	18	19	24	30	36	46
<i>a<sub>1 max</sub></i>	3	4	4,5	5,3	6	7,5	9	10,5	12		