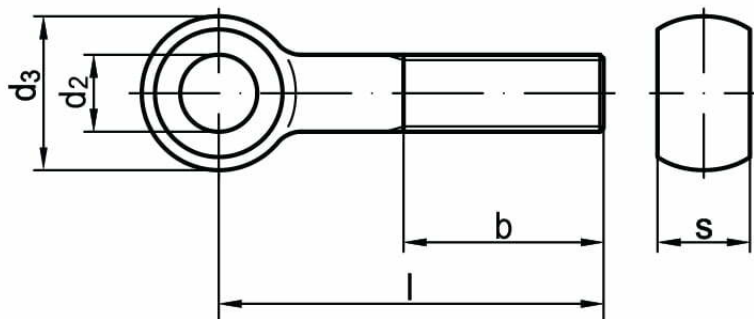
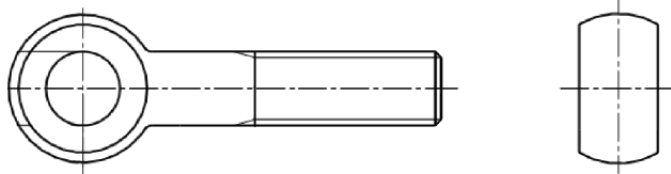




Śruby oczkowe DIN 444, PN 82425



NORMA	MATERIAŁ	KLASA	POWŁOKA
DIN 444 PN 82425 PN 82426	stal A2 A4 mosiądz	4.6 8.8	cynk galwaniczny ocynk ogniowy

d	M5	M6	M8	M10	M12	M16	M20	M24	M30	M36
d ₂	5	6	8	10	12	16	18	22	27/28	32/33
d ₃	12	14	18	20	25	32	40	45	55	65
s	6	7	9	12	14	17	22	25	30	38
b < 125	16	18	22	26	30	38	46	54	66	-
b 125 < l < 200	-	-	28	32	36	44	52	60	72	84
b > 200	-	-	-	-	49	57	65	73	85	97