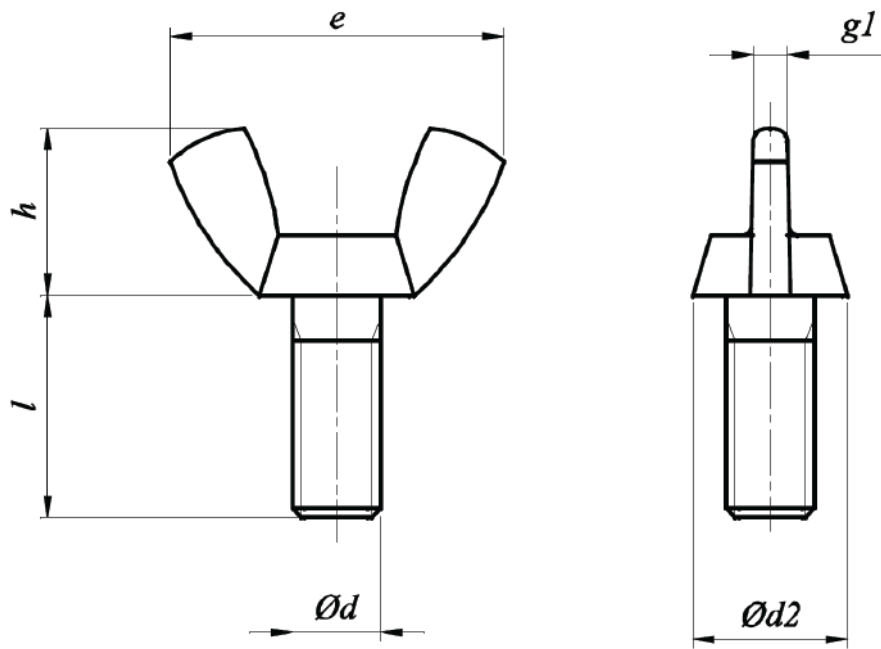




## Śruby skrzydełkowe wersja amerykańska



NORMA	MATERIAŁ	KLASA	POWŁOKA
	stal A2 A4		ocynk galwaniczny

$d_1$		M4	M5	M6	M8	M10	M12
$d_2$	<i>min</i>	9,91	9,91	11,43	12,95	16,26	20,84
	<i>max</i>	10,92	10,92	12,7	14,73	17,78	23,62
$g_1$	<i>min</i>	2,1	2,1	2,3	3,1	3,6	3,8
	<i>max</i>	2,5	2,5	2,9	3,4	4,2	5,5
$e$	<i>min</i>	19,81	19,81	24,94	28,45	33,27	45,97
	<i>max</i>	23,11	23,11	27,94	31,75	36,58	49,28
$h$	<i>min</i>	8,64	8,64	10,92	13,46	17,14	22,1
	<i>max</i>	11,94	11,94	14,48	16,76	20,07	25,4