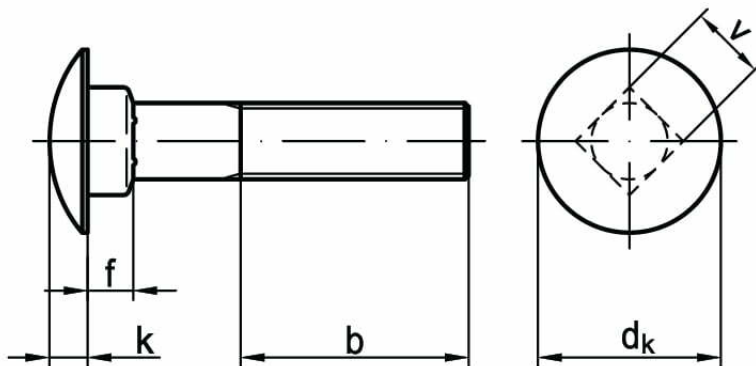
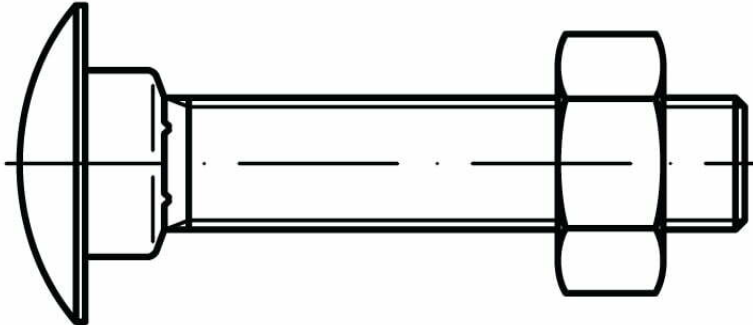




Śruby z łbem grzybkowym z małym łbem i niskim podsadzeniem ISO 8678



stal	8.8	cynk galwaniczny cynk płytkowy
------	-----	-----------------------------------

d		M6	M8	M10	M12	M16	M20
P		1	1,25	1,5	1,75	2	2,5
b	$l \leq 125$	18	22	26	30	38	46
	$125 < l \leq 200$	-	-	-	-	44	52
$\varnothing dk$		14,2	18	22,3	26,6	35	43
k1		3	3	4	4	5	5
k		3,6	4,8	5,8	6,8	8,9	10,9
s		6,48	8,58	10,58	12,7	16,7	20,84