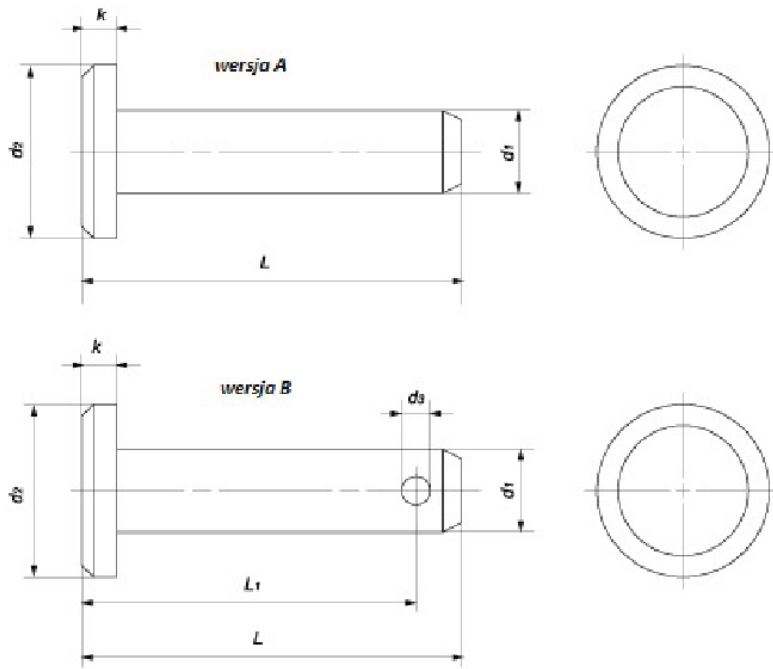




Sworznie z łbem bez otworu, z otworem DIN 1444, PN 83002, ISO 2341



NORMA	MATERIAŁ	KLASA	POWŁOKA
DIN 1444 PN 83002 ISO 2341	stal A1 A2 A4 mosiądz aluminium		cynk galwaniczny cynk ogniowy cynk termodyfuzyjny

d_1	3	4	5	6	8	10	12	14
d_2	5	6	8	10	14	18	20	22
k	1,0	1,0	1,6	2,0	3,0	4,0	4,0	4,0
L_1	1,6	2,2	2,9	3,2	3,5	4,5	5,5	6,0
d_3 Ø zawlecarki	0,8	1,0	1,2	1,6	2,0	3,2	3,2	4,0

$d1$	16	18	20	22	24	27	30	36
$d2$	25	28	30	33	36	40	44	50
k	4,5	5,0	5,0	5,5	6,0	6,0	8,0	8,0
L_1	6,0	7,0	8,0	8,0	9,0	–	–	–
d_3 Ø zawlecarki	4,0	5,0	5,0	5,0	6,3	6,3	8,0	8,0

Przykład realizacji DIN 1444 M40x90