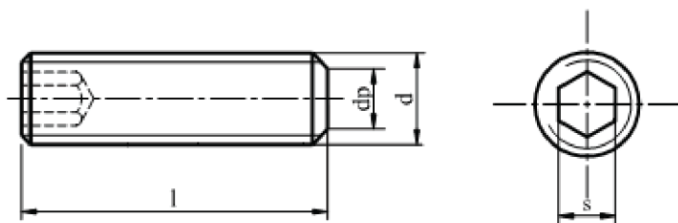
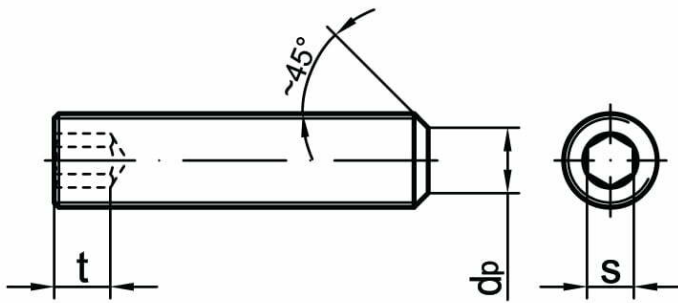
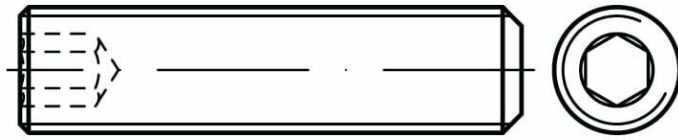




Wkręt dociskowy z końcem płaskim DIN 913, PN 82314, ISO 4026



NORMA	MATERIAŁ	KLASA	POWŁOKA
DIN 913 PN 82314 ISO 4026- z gwintem metrycznym – z gwintem metrycznym drobnozwojnym	45H A2 A4		cynk galwaniczny

d	M1,6	M2	M2,5	M3	M4	M5
$d_{p\ max}$	0,8	1,0	1,5	2,0	2,5	3,5
s	0,7	0,9	1,3	1,5	2,0	2,5

d	M6	M8	M10	M12	M16	M20
$d_{p\ max}$	4,0	5,5	7,0	8,5	12,0	15,0
s	3	4	5	6	8	10